



**TELAIO
FRAME**

AF1 125

**Tavola
Drawing 1**

POS. N.	DESCRIZIONE	DESCRIPTION	AF1 125 A.E. I.M. "A"	
			BIANCO/NERO	BLU/BIANCO
1	Telaio verniciato	Frame	8132549	8132549
2	Attacco scomponibile forcellone verniciato	Decomposable connection	8134151	8134151
3	Rondella fissaggio attacco smontabile	Washer	8105128	8105128
4	Supporto fanale posteriore	Head lamp holder	8132553	8132553
5	Cavallotto pedana zincata nera	U bolt	8134149	8134149
6	Pedana DX	Foot rest (R)	8132294	8132294
7	Pedana SX	Foot rest (L)	8132295	8132295
8	Supporto DX pedana pilota	Foot rest support (R)	8132540	8132540
9	Supporto SX pedana pilota	Foot rest support (L)	8132541	8132541
10	Molla ritorno cavalletto	Stand spring	8101001	8101001
11	Cavalletto laterale verniciato	Lateral stand	8132545	8132545
12	Bussola cavalletto	Stand bush	8120508	8120508
13	Vite tcei M 10x105	Screw	8152013	8152013
14	Silent-block attacco ant. motore	Silent-block	8120401	8120401
15	Piastrina attacco motore anteriore	Anchor plate (front)	8134108	8134108
16	Tubo carico radiatore	Water pipe	8220160	8220160
17	Tappo radiatore	Cap	8101369	8101369
18	Tubo radiatore-pompa	Pipe	8101746	8101746
19	Tubo testa motore-radiatore	Pipe	8101776	8101776
20	Radiatore	Water cooler	8101755	8101755
21	Gommino	Rubber	8120030	8120030
22	Piastrina fissaggio superiore zincata	Plate	8134147	8134147
23	Fascetta clic D. 23,5x8,6	Collar	8101743	8101743
24	Fascetta clic D. 26x8,6	Collar	8201170	8201170
25	Bocchettone carico acqua	Water cooler connection pipe	8201201	8201201
26	Fascetta 25-45 H8	Collar	8220104	8220104
27	Supporto tubo sfiato benzina	Holder	8120316	8120316
28	Serbatoio olio	Oil tank	8130439	8130439
29	Tappo serbatoio olio	Oil tank cap	8120511	8120511
30	Indicatore riserva olio	Oil level indicator gauge	8201192	8201192
31	Fascetta clic D. 8x5,5	Collar	8101770	8101770
32	Tubo benzina D. 5,2x8,2 (5MT min.)	Fuel pipe	8120351	8120351



TELAIO
FRAME

AF1 125

Tavola
Drawing

1

POS. N.	DESCRIZIONE	DESCRIPTION	AF1 125 A.E. I.M. "A"	
			BIANCO/NERO	BLU/BIANCO
33	Maniglia posteriore verniciata	Rear handle	8132555	8132555
34	Tampone codino	Rubber	8220168	8220168
35	Gommino	Rubber	8220162	8220162
36	Gommino att. ant. serbatoio	Rubber	8120221	8120221
37	Griglia radiatore	Water cooler screen	8130431	8130485
38	Bussola distanziale	Spacer	8121041	8121041
39	Silent-block	Silent-block	8120281	8120281
40	Bussola per forcellone	Swing arm bush	8120282	8120282
41	Tappo perno forcellone nero	Swing arm plug	8120283	8120283
42	Piastrina fissaggio spoiler dx.	Plate	8132556	8132556
43	Piastrina fissaggio spoiler sx.	Plate	8132557	8132557
44	Bussola fissaggio carenata zincata nera	Bush	8221023	8221023
45	Clips fissaggio batteria	Clips	8101689	8101689
46	Fascetta clic D.24,5x8,6	Collar	8101588	8101588
47	Vite TSPEIM 8x30	Screw	8150274	8150274

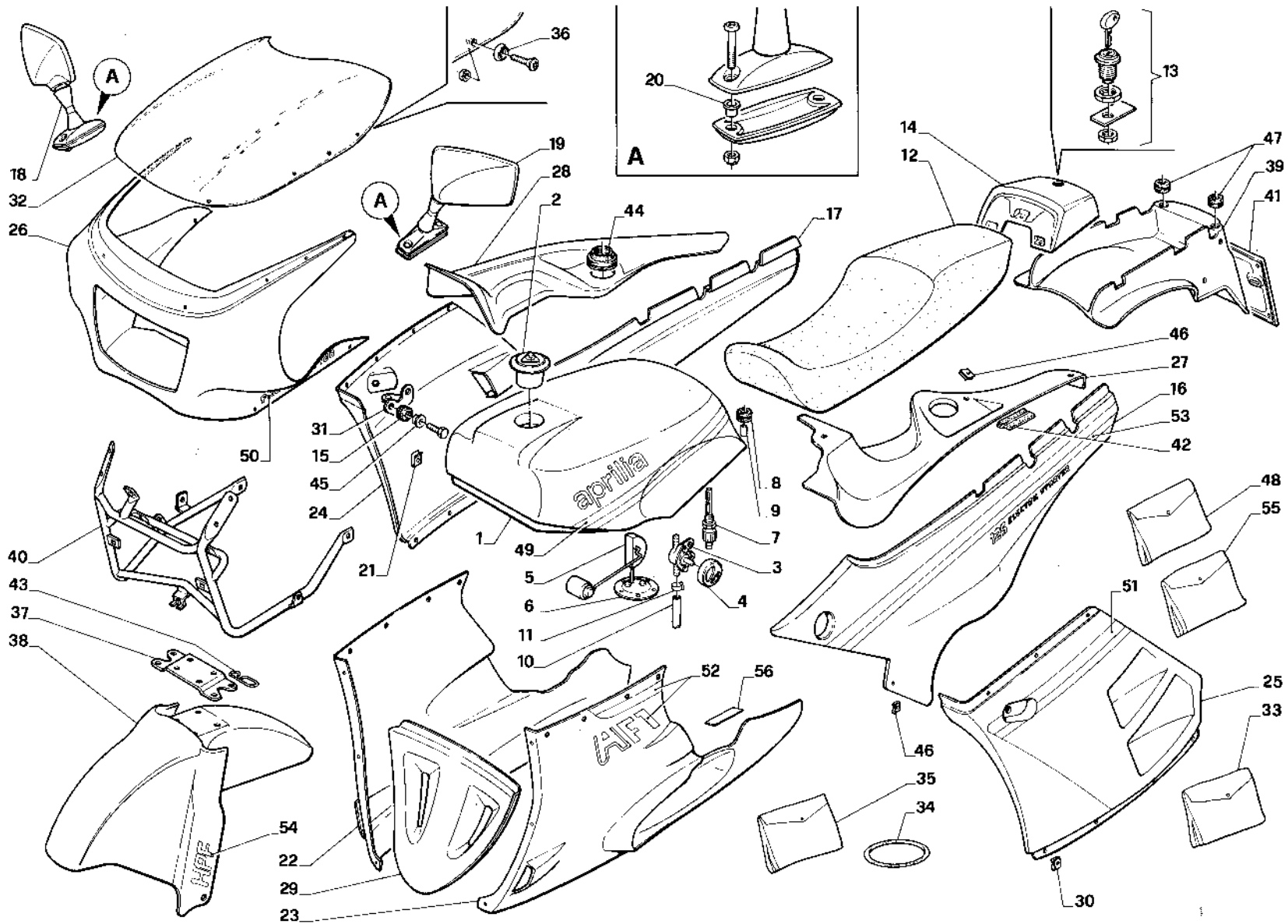


CENTRO RICAMBI ^{SRL}

via CIMABUE, 24/A - 50121 FIRENZE (ITALY)

TEL. (+39) 055-66 64 23 - FAX (+39) 055-67 00 84

e-mail: cr1firenze@tiscali.it





CARROZZERIA
BODY

AF1 125

Tavola
Drawing **2**

POS. N.	DESCRIZIONE	DESCRIPTION	AF1 125 A.E.I.M. "A"	
			BIANCO/NERO	BLU/BIANCO
1	Serbatoio benzina completo	Fuel tank	8130440	8130474
2	Tappo benzina completo	Fuel tank cap	8101656	8101656
3	Rubinetto benzina	Fuel cock	8112394	8112394
4	Pomello rubinetto benzina	Fuel cock knob	8120505	8120505
5	Trasmettitore livello benzina	Fuel sender	8112383	8112383
6	Guarnizione per trasmettitore L.C. AT	Gasket	8120479	8120479
7	Rubinetto benzina a spillo	Fuel cock	8101756	8101756
8	Gommino	Rubber	8120311	8120311
9	Bussola distanziale	Bush	8120314	8120314
10	Tube benzina gomma D.5,5x8,5 (5mt min.)	Fuel pipe	8120231	8120231
11	Fascetta elastica D.10	Collar	8101595	8101595
12	Sella	Seat	8129051	8129054
13	Serratura sella	Seat lock	8101783	8101783
14	Codino	Rear cowling	8130443	8130476
15	Gommino	Rubber	8120030	8120030
16	Fiancatina sx. verniciata	Side panel (L)	8130435	8130478
17	Fiancatina dx verniciata	Side panel (R)	8130437	8130479
18	Specchio completo dx	Rear view mirror (R)	8101752	8101752
19	Specchio completo sx	Rear view mirror (L)	8101753	8101753
20	Bussola base specchio retrovisore	Rear view mirror bush	8120509	8120509
21	Clip per supporti carenatura	Clips	8101794	8101794
22	Fiancatina spoiler dx verniciata	Lateral panel (R)	8130421	8130480
23	Fiancatina spoiler sx verniciata	Lateral panel (L)	8130423	8130481
24	Fiancata laterale carenatura dx verniciata	Lateral panel (R)	8130425	8130482
25	Fiancata laterale carenatura sx verniciata	Lateral panel (L)	8130427	8130483
26	Frontale carenatura verniciata	Front fairing	8130429	8130484
27	Paratia interna sx	Bulk head (L)	8130433	8130433
28	Paratia interna dx	Bulk head (R)	8130432	8130432
29	Spoiler anteriore	Front spoiler	8130447	8130486
30	Clips fissaggio carenatura	Clips	8201206	8201206
31	Attacco inferiore fiancata-carenatura	Plate	8230135	8230135
32	Cupol. plexiglas	Front cowling	8130470	8130470



**CARROZZERIA
BODY**

AF1 125

**Tavola
Drawing 2**

POS. N.	DESCRIZIONE	DESCRIPTION	AF1 125 A.E. I.M. "A"	
			BIANCO/NERO	BLU/BIANCO
33	Kit serrature	Locks kit	8101763	8101763
34	Elastico fissaggio batteria	Elastic fixing battery	8120272	8120272
35	Trousse attrezzi	Tool kit	8101757	8101757
36	Rondella in plastica nera	Washer	8220175	8220175
37	Piastra di irrigidimento	Plate	8103705	8103705
38	Parafango anteriore verniciato	Front mudguard	8126112	8126117
39	Parafango posteriore/portatarga	Rear mudguard/humber plate	8126111	8126111
40	Telaio portafanale verniciato	Head lamp holder	8132551	8132551
41	Portatarga	License plate holder	8126115	8126115
42	Guarnizione carenatura	Gasket	8120507	8120507
43	Passacavo	Ring	8120512	8120512
44	Guarnizione collo serbatoio olio	Gasket	8120513	8120513
45	Bussola fiss. carenatura zincata nera	Bush	8221023	8221023
46	Clips fissaggio batteria	Clips	8101689	8101689
47	Gommino passafilo	Rubber	8120405	8120405
48	Decalco (serie)	Decal	8111530	8111665
49	Decalco serbatoio (serie)	Decal (fuel tank)	8111582	8111666
50	Decalco carenatura superiore (serie)	Decal (upper fairing)	8111586	8111670
51	Decalco carenatura centrale (serie)	Decal (central fairing)	8111588	8111672
52	Decalco carenatura inferiore (serie)	Decal (lower fairing)	8111591	8111675
53	Decalco fiancatine (serie)	Decal (lateral panel)	8111596	8111680
54	Decalco parafango anteriore (serie)	Decal (front mud-guard)	8111601	8111685
55	Decalco tecniche (serie)	Decal	8111603	8111687
56	Alluminio adesivo	Stickers (alluminium)	8101793	8101793
57	VITE x CARENA		8150163	→ NON FORNIBILE
58	PADO VITE x CARENA		8152119	

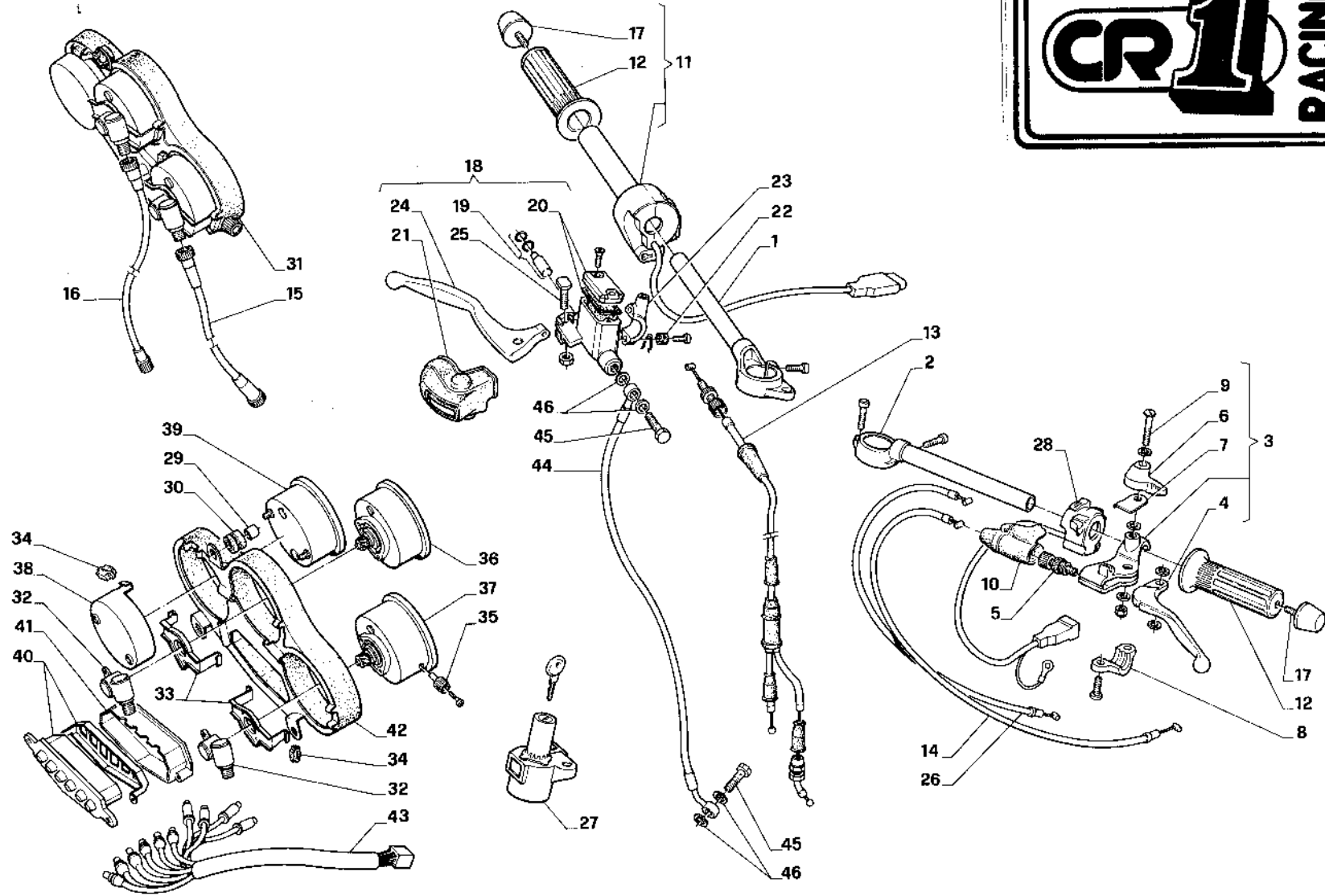


CENTRO RICAMBI^{SRL}

via CIMABUE, 24/A - 50121 FIRENZE (ITALY)

TEL. (+39) 055-66 64 23 - FAX (+39) 055-67 00 84

e-mail: cr1firenze@tiscali.it



**MANUBRIO E COMANDI
HANDLE BARS AND COMMANDS****AF1 125**Tavola
Drawing**3**

POS. N.	DESCRIZIONE	DESCRIPTION	AF1 125 A.E. I.M. "A"	
			BIANCO/NERO	BLU/BIANCO
1	Semimanubrio dx	Handle bar (R)	8118212	8118212
2	Semimanubrio sx	Handle bar (L)	8118213	8118213
3	Porta leva frizione completo	Clutch lever compl.	8118214	8118214
4	Leva frizione nuda	Clutch lever	8118196	8118196
5	Registro leva frizione	Clutch Adjuster	8118197	8118197
6	Leva starter	Starter lever	8118198	8118198
7	Piastrina leva starter	Starter lever plate	8118207	8118207
8	Cavallotto fissaggio leva frizione	Clutch lever securing holder	8118200	8118200
9	Vite leva freno anteriore con dado	Screw with nut	8118165	8118165
10	Copriregistro frizione	Clutch adjuster sleeve	8120467	8120467
11	Comando gas con manopole e devioluci	Throttle cable comp.	8118211	8118211
12	Manopole (coppia)	Hand-grips (couple)	8217007	8217007
13	Cavo gas	Throttle cable	8114120	8114120
14	Cavo frizione con copriregistro	Clutch cable with adjuster	8114117	8114117
15	Cavo trasmissione kontakm	Speedometer cable sleeve	8114116	8114116
16	Cavo trasmissione contagiri	Tachometer cable	8114114	8114114
17	Peso antivibrante vern. nero	Weight	8201213	8201213
18	Pompa freno anteriore D.11	Brake pump compl.	8113217	8113217
19	Guarnizioni	Pump gasket set	8113059	8113059
20	Coperchio serbatoio olio con membrana	Oil tank cover	8113060	8113060
21	Coprileva	Lever sleeve	8113204	8113204
22	Oblo pompa freno anteriore	Level window	8113063	8113063
23	Cavallotto leva freno	U-Bolt	8113226	8113226
24	Leva freno anteriore nuda	Front brake lever	8118208	8118208
25	Perno leva freno	Brake lever pivot	8113058	8113058
26	Cavo starter completo	Starter cable	8114119	8114119
27	Blocchetto commutatore-bloccasterzo	Main switch	8112398	8112398
28	Devoluci sx con cablaggio	Lights-control device (L)	8112330	8112330
29	Bussola distanziale	Spacer	8121112	8121112
30	Gommino	Rubber	8220150	8220150
31	Cruscotto completo	Dash board	8112382	8112382
32	Rinvio trasmissione flessibile	Speedometer gear	8101767	8101767



MANUBRIO E COMANDI
HANDLE BARS AND COMMANDS

AF1 125

Tavola
Drawing **3**

POS. N.	DESCRIZIONE	DESCRIPTION	AF1 125 A.E.I.M. "A"	
			BIANCO/NERO	BLU/BIANCO
33	Supporto rinvio	Holder	8101768	8101768
34	Gommino appoggio strumenti	Rubber	8120500	8120500
35	Azzeratore contakm parziale	Trip-odometer knob	8112395	8112395
36	Contaciri	Tachometer	8131030	8131030
37	Contakm	Speedometer	8131029	8131029
38	Supporto indicatore benzina/termometro	Fuel level thermometer holder	8131032	8131032
39	Indicatore benzina/termometro completo	Fuel level indicator thermometer	8131031	8131031
40	Blocco spie con gemme	Indicator lights	8112399	8112399
41	Vetro fumé per blocco spie	Fumé glass	8112396	8112396
42	Spugna cruscotto SENZA TELAIETTO	Sponge	8130450	8130450
43	Cablaggio completo di lampade	Cable with lamps	8112397	8112397
44	Tubo flessibile freno anteriore	Brake oil pipe	8113216	8113216
45	Vite fissaggio tubo olio	Screw	8113003	8113003
46	Rondella in rame	Washer	8113004	8113004
	42 BIS TELAIETTO SPUGNA CRUSCOTTO		8134117	

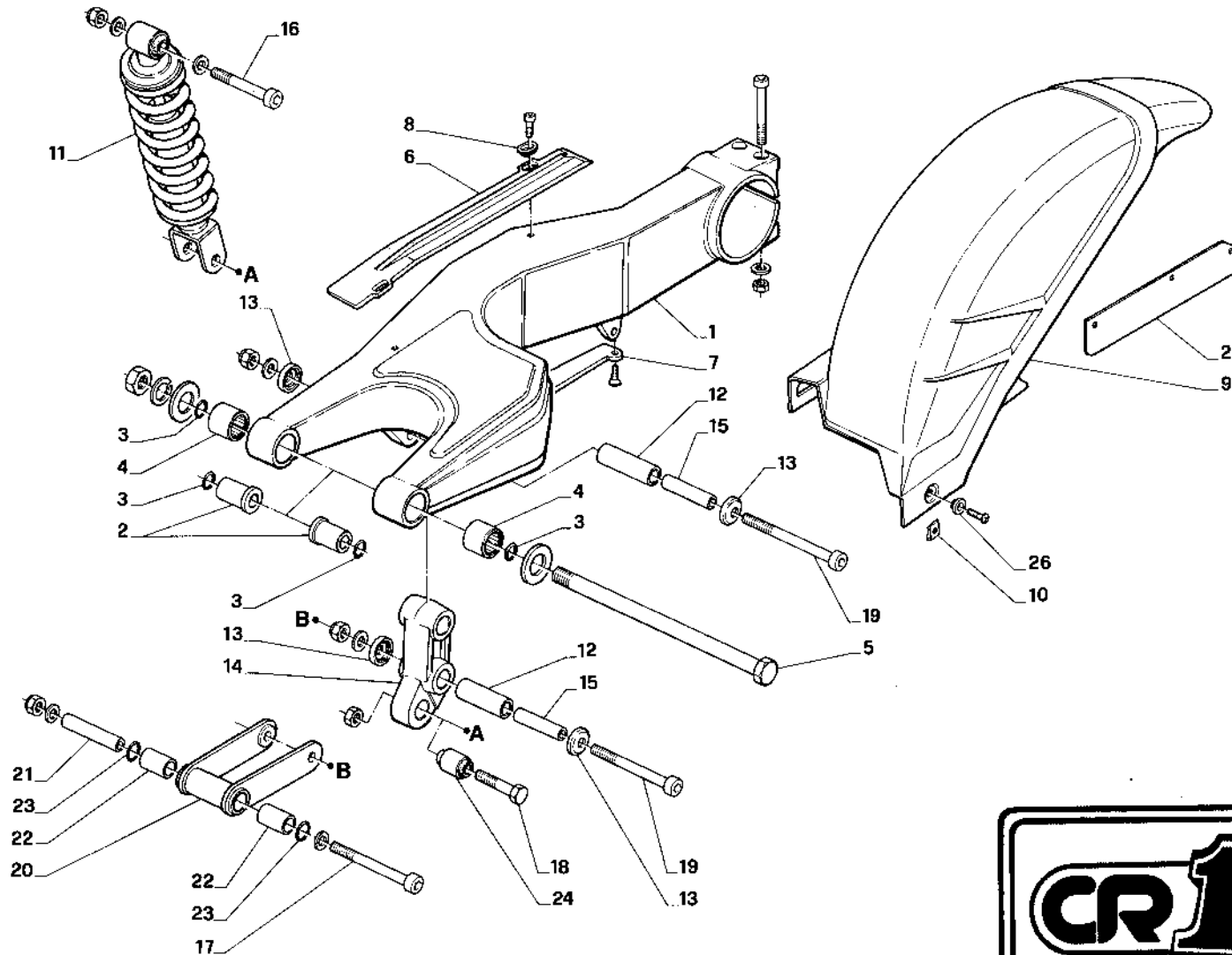
internet <http://www.CR1.it>
E-Mail: cr1firenze@tiscali.it



CENTRO RICAMBI
SRL

VIA CIMABUE, 24/A
50121 FIRENZE (ITALY)
TEL. 055 66 64 23
FAX 055 67 00 84
P. IVA 01548680485

CONCESSIONARIA MOTO E RICAMBI





FORCELLONE E SOSPENSIONE POSTERIORE
REAR FORK AND SUSPENSION

AF1 125

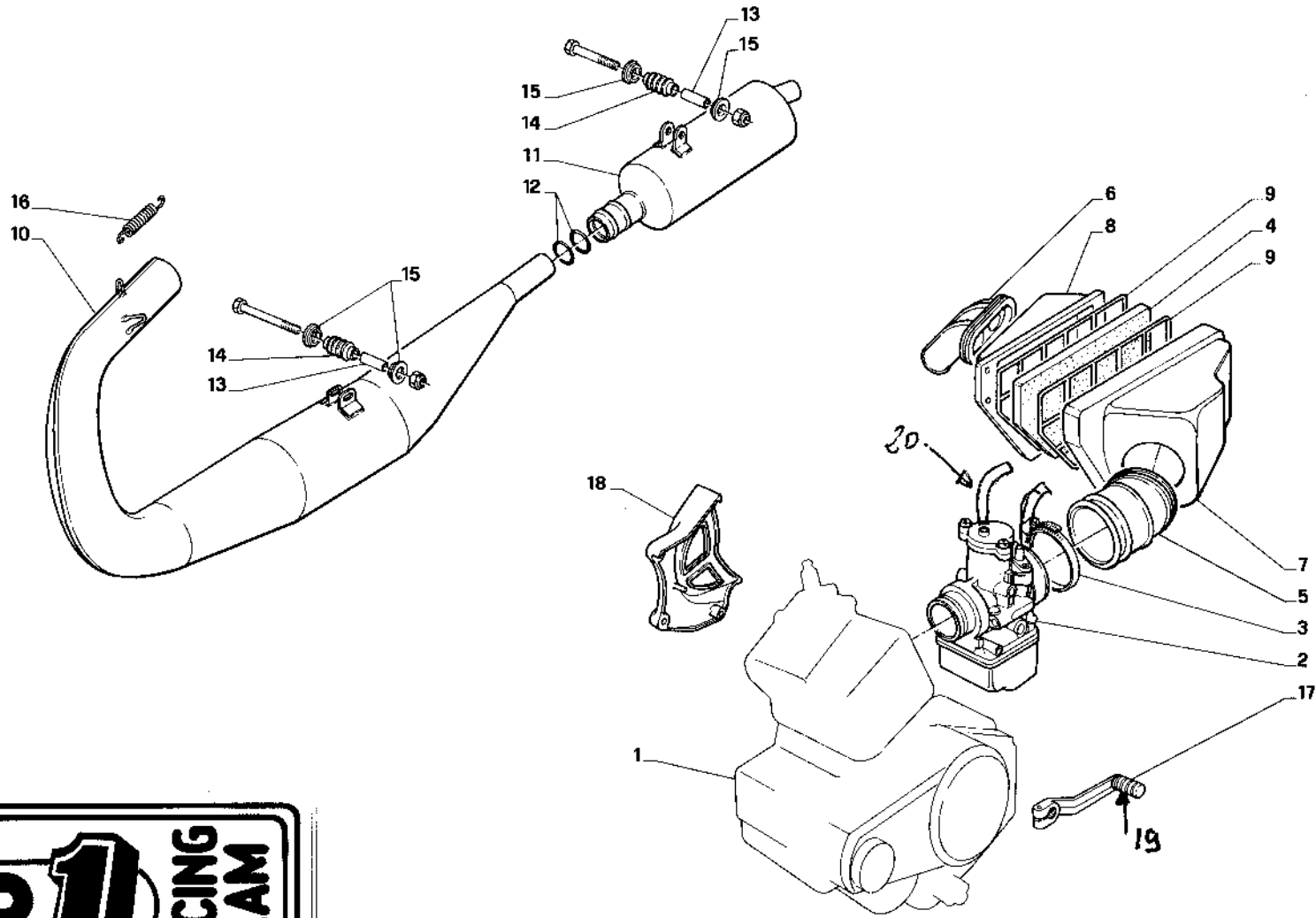
Tavola
Drawing **4**

POS. N.	DESCRIZIONE	DESCRIPTION	AF1 125 A.E.I.M. "A"	
			BIANCO/NERO	BLU/BIANCO
1	Forcellone verniciato	Rear swing arm	8132538	8132538
2	Bussola di rotazione forcellone	Bearing bush	8120303	8120303
3	Anello di tenuta	Seal ring	8120280	8120280
4	Cuscinetti ad aghi	Bearings	8110030	8110030
5	Perno forcellone	Swing arm pivot	8125200	8125200
6	Pattino guida catena superiore	Upper chain stretcher plate	8120491	8120491
7	Pattino guida catena inferiore	Lower chain stretcher plate	8120492	8120492
8	Scodellino per pattino guidacatena	Cup	8234020	8234020
9	Carter parafango/Catena	Chain cover	8130418	8130418
10	Clips fissaggio batteria	Clips	8101689	8101689
11	Ammortizzatore	Shock absorber	8103703	8103703
12	Bussola biella doppia	Bush	8120496	8120496
13	Coperchio parapolvere	Dustseal cover	8120497	8120497
14	Biella doppia	Lever	8132543	8132543
15	Spinotto biella doppia	Pin	8132554	8132554
16	Vite tefl M 10x55	Screw	8150201	8150201
17	Vite tefl M 10x100	Screw	8150212	8150212
18	Vite tefl M 8x40	Screw	8152111	8152111
19	Vite tefl M 10x75	Screw	8150263	8150263
20	Biella singola verniciata	Single lever	8132544	8132544
21	Bussola distanziale	Spacer	8120284	8120284
22	Bussola distanziale	Spacer	8221001	8221001
23	Anello di tenuta	Seal ring	8120285	8120285
24	Silent block biella doppia	Silent block lever	8120499	8120499
25	Protezione disco posteriore fustellata	Disc guard	8130401	8130401
26	Bussola distanziale	Spacer	8121108	8121108



CENTRO RICAMBI ^{SRL}

via CIMABUE, 24/A - 50121 FIRENZE (ITALY)
TEL. (+39) 055-66 64 23 - FAX (+39) 055-67 00 84
e-mail: cr1firenze@tiscali.it





GRUPPO SCARICO
EXHAUST ASSEMBLY

AF1 125

Tavola
Drawing 5

POS. N.	DESCRIZIONE	DESCRIPTION	AF1 125 A.E.I.M. "A"	
			BIANCO/NERO	BLU/BIANCO
1	Motore 127 strada	Engine	8122988	8122988
2	Carburatore PHBH 28 ND MIX	Carburettor	8122989	8122989
3	Fascetta 47-67	Collar	8101520	8101520
4	Filtro	Filter	8101754	8101754
5	Manicotto carburatore-filtro	Manifold	8120495	8120495
6	Manicotto aspirazione cassa filtro	Manifold	8120498	8120498
7	Base cassa filtro	Filter box base	8130434	8130434
8	Coperchio cassa filtro	Cover	8130442	8130442
9	Rete chiusura filtro	Screen	8130445	8130445
10	Marmitta verniciata	Exhaust pipe	8119163	8119163
11	Silenziatore	Silencer	8119164	8119164
12	Anello di tenuta	Seal ring	8120438	8120438
13	Bussola distanziale	Bush	8121058	8121058
14	Silent-Block	Silent-Block	8101285	8101285
15	Rondella Spall. Silent Block	Washer	8101284	8101284
16	Molla Boccaglio-Cilindro	Spring	8121091	8121091
17	Leva comando cambio con gommino	Gear lever with rubber	8122991	8122991
18	Carter Copri pignone nero	Right Case	8122969	8122969
19	GOMMINO LEVA CAMBIO		82.20.189	
20	TUBETTO FILTRO GAS e ARIA	DELL'ORTO 9330 REGISTRO 1481 DADO REGISTRO 1692		

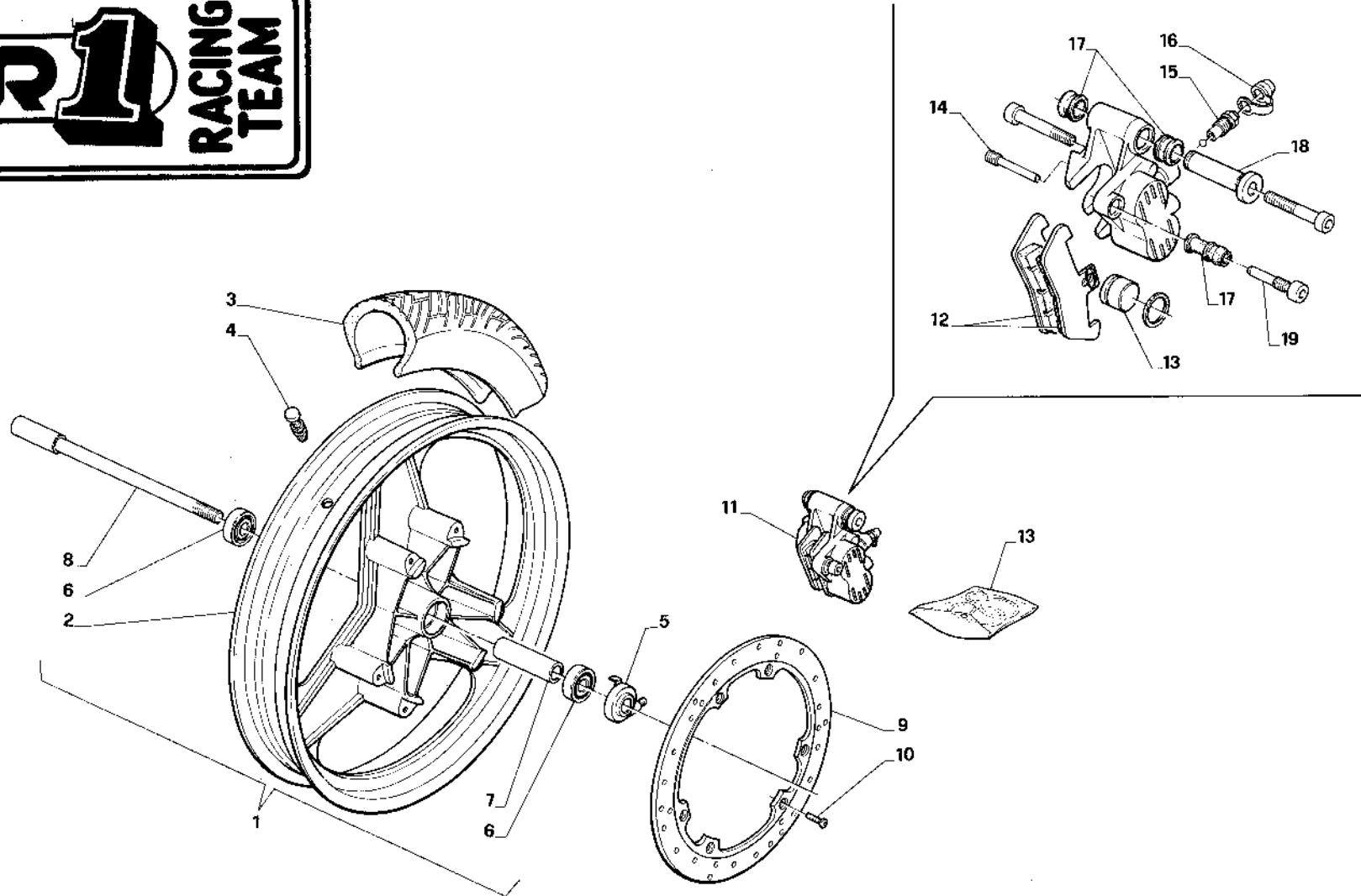
10 BIS - MARMITTA RACING 8119168

Internet <http://www.CR1.it>
E-Mail: cr1firenze@fiscalfi.it



CENTRO RICAMBI
VIA CIMABUE, 24/A
50121 FIRENZE (ITALY)
TEL. 055 66 64 23
FAX 055 67 00 184
P. IVA 01548680485

CONCESSIONARIA MOTO E RICAMBI





**RUOTA ANTERIORE
FRONT WHEEL**

AF1 125

**Tavola
Drawing 6**

POS. N.	DESCRIZIONE	DESCRIPTION	AF1 125 A.E. I.M. "A"	
			BIANCO/NERO	BLU/BIANCO
1	Ruota anteriore completa (2-6-7)	Front wheel complete	8108205	8108205
2	Ruota anteriore nuda verniciata bianca	Front wheel	8108208	8108208
3	Copertura anteriore	Front tyre	8109054	8109054
4	Valvola tubeless	Tubeless valve	8101744	8101744
5	Rinvio contakm	Gear	8101762	8101762
6	Cuscinetto ruota anteriore	Bearing	8110048	8110048
7	Bussola distanziale	Spacer	8125344	8125344
8	Perno ruota anteriore completo	Wheel axle	8125280	8125280
9	Disco freno ant. D 260	Front brake disk	8113215	8113215
10	Vite TCEI M6x15	Screw	8152027	8152027
11	Pinza freno anteriore (12-13-14-15-16-17-18-19)	Caliper comp	8113214	8113214
12	Pastiglie pinza freno anteriore (BREBBO 107.4712.10)	Pads	8113223	8113223
13	Guarnizioni con pistoni	Seals with pistons	8113224	8113224
14	Perno pinza freno anteriore	Brake caliver pivot	8113225	8113225
15	Spurgo pinza anteriore	Drain screw	8113227	8113227
16	Cappuccio spurgo aria	Cap	8113230	8113230
17	Cuffie pinza anteriore	Caliper cup	8113231	8113231
18	Guida pinza anteriore	Caliper guide	8113232	8113232
19	Vite pinza anteriore	Screw	8113233	8113233

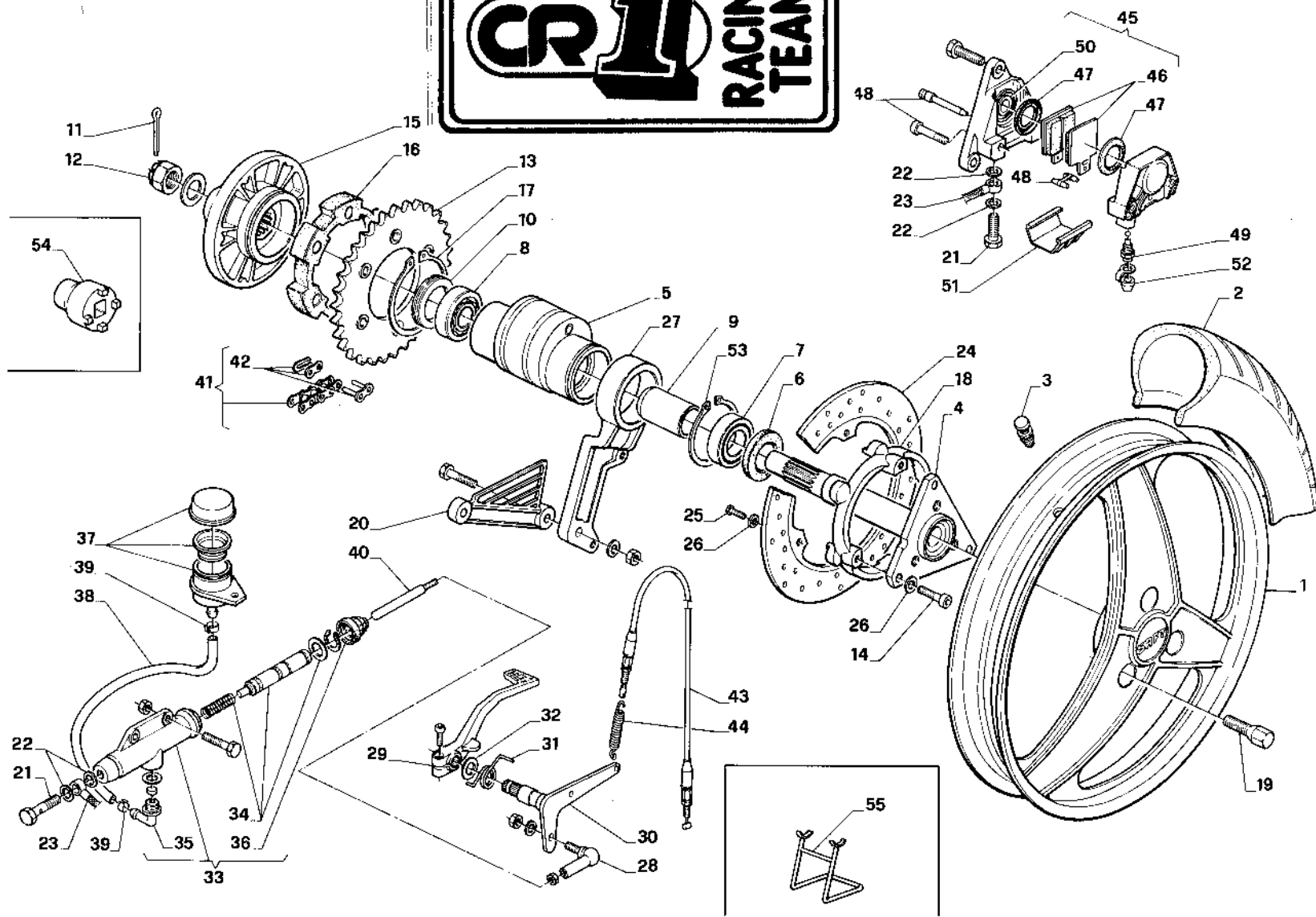
Internet <http://www.CR1.it>
E-Mail: cr1firenze@fiscali.it



CENTRO RICAMBI SRL

VIA CIMABUE, 24/A
50121 FIRENZE (ITALY)
TEL. 055 66 64 23
FAX 055 67 00 84
P. IVA 01548680485

CONCESSIONARIA MOTO E RICAMBI





RUOTA POSTERIORE
REAR WHEEL

AF1 125

Tavola
Drawing

7

POS. N.	DESCRIZIONE	DESCRIPTION	AF1 125 A.E. I.M. "A"	
			BIANCO/NERO	BLU/BIANCO
1	Ruota posteriore verniciata	Rear wheel compl.	8108207	8108207
2	Copertura posteriore	Rear tyre	8109055	8109055
3	Valvola tubeless	Tubeless valve	8101744	8101744
4	Albero ruota	Wheel pivot	8125365	8125365
5	Eccentrico completo	Cam	8125361	8125361
6	Anello di tenuta	Seal ring	8120490	8120490
7	Cuscinetto	Bearing	8110046	8110046
8	Cuscinetto	Bearing	8110047	8110047
9	Bussola distanziale	Bush	8121110	8121110
10	Ghiera fissaggio cuscinetto	Bearing ring nut	8125362	8125362
11	Copiglia	Split pin	8101747	8101747
12	Dado basso ad intagli	Nut	8152093	8152093
13	Corona Z=36 (237 ART. 8107050)	Sprocket Z=36	8107044	8107044
14	Vite TCEI M6x16	Screw	8150137	8150137
15	Parastrappi	Rubber holder	8125363	8125363
16	Gomma parastrappi (INDICE "A")	Rubber	8125364	8125364
16/A	" " (INDICE "B")		8125364	
17	Anello elastico fissaggio corona	Ring	8125366	8125366
18	Distanziale disco	Side disk spacer	8125367	8125367
19	Vite fissaggio ruota	Screw	8152092	8152092
20	Asta ancoraggio posteriore	Anchor rod	8101748	8101748
21	Vite fiss. tubo olio	Screw	8113003	8113003
22	Rondella in rame	Washer	8113004	8113004
23	Tubazione flessibile freno posteriore	Brake pipe	8113210	8113210
24	Disco freno post. D240	Rear brake disk	8113209	8113209
25	Vite TCEI M 6x15	Screw	8152027	8152027
26	Rondella zigrinata di sicurezza	Washer	8152118	8152118
27	Piastra ancor. pinza freno posteriore	Anchor plate	8134146	8134146
28	Snodo sferico	Ball joint	8210007	8210007
29	Leva freno posteriore	Rear brake lever	8132558	8132558
30	Rinvio leva freno posteriore	Brake lever	8132559	8132559
31	Molla richiamo leva freno posteriore	Spring	8121103	8121103
32	Rondella ferro piana	Washer	8152107	8152107



RUOTA POSTERIORE
REAR WHEEL

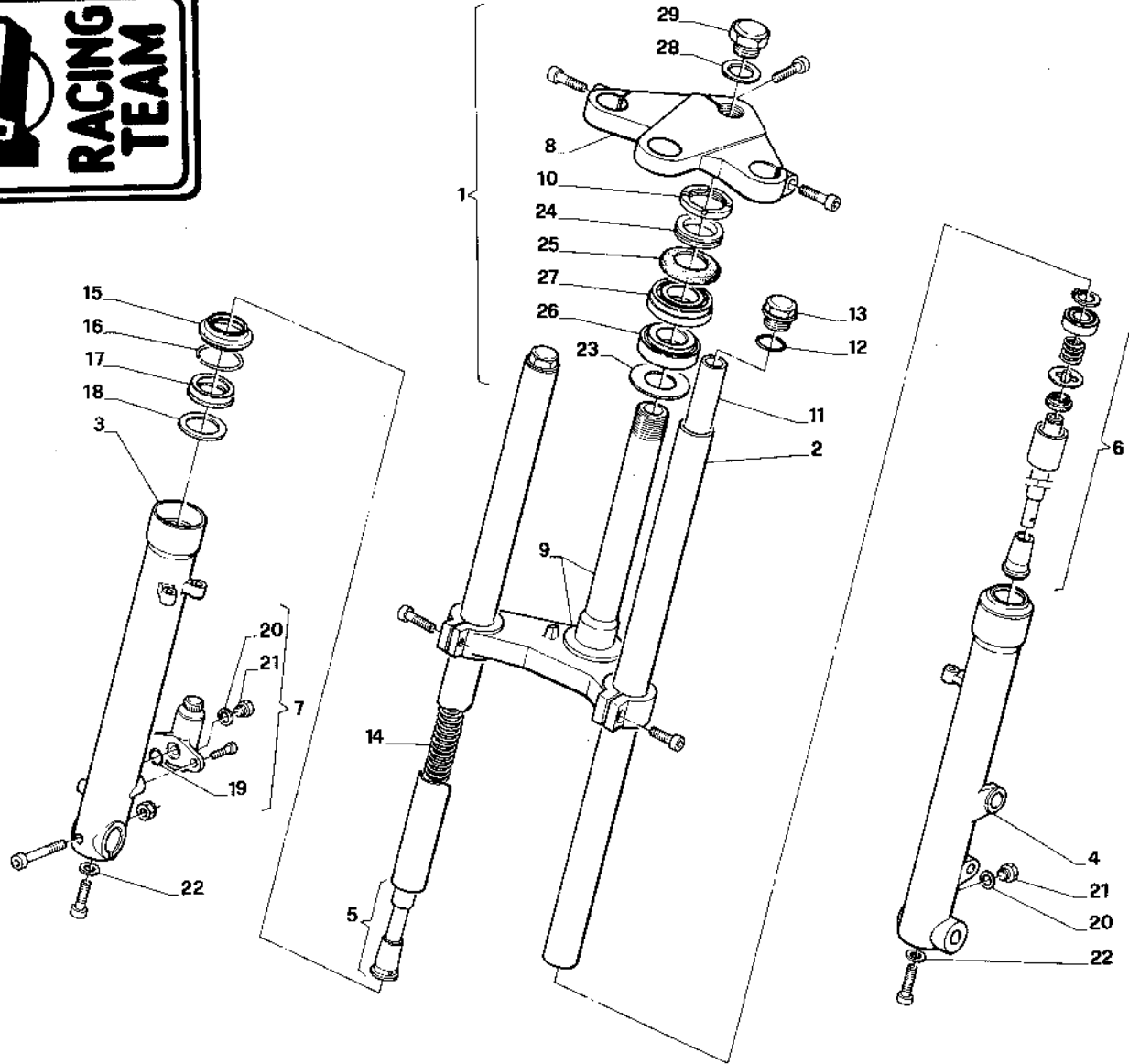
AF1 125

Tavola
Drawing **7**

POS. N.	DESCRIZIONE	DESCRIPTION	AF1 125 A.E. I.M. "A"	
			BIANCO/NERO	BLU/BIANCO
33	Pompa freno posteriore D11 (34-35-36)	Master cylinder comp.	8113194	8113194
34	Guarnizioni per pompa freno D11	Gaskets	8103663	8103663
35	Raccordo pompa posteriore	Rear pump connection	8213057	8213057
36	Cuffia pompa posteriore	Dust cover	8213058	8213058
37	Serbatoio olio completo	Oil tank	8213050	8213050
38	Tubo benzina gomma D 5,5x8,5 (5mt. min)	Fuel tank plug	8120231	8120231
39	Fascetta elastica D9,1	Collar	8101731	8101731
40	Asta pompa freno	Rear brake rod	8113205	8113205
41	Catena comp. di maglia di giunzione	Chain	8107045	8107045
42	Maglia di giunzione	Connection link	8107043	8107043
43	Cavo comando rave	Rave cable	8114118	8114118
44	Molla freno rave 2	Spring	8121109	8121109
45	Pinza freno posteriore (46-47-48-49-50-51-52)	Rear brake caliper	8113211	8113211
46	Pastiglie pinza freno posteriore (BREHO 107.2686.22)	Pads	8113222	8113222
47	Guarnizioni pinza posteriore	Gasket	8113198	8113198
48	Perni pinza posteriore (Serie)	Caliper pivot	8113199	8113199
49	Spurgo pinza posteriore	Drain screw	8113200	8113200
50	Pistoni	Pistons	8113068	8113068
51	Coperchio pinza posteriore	Rear caliper cover	8113201	8113201
52	Cappuccio spurgo aria	Cup	8113070	8113070
53	Anello elastico	Ring	8125368	8125368
Attrezzatura				
54	Chiave per ghiera su eccentrico	Wrench for bearing ring nut	8101798	8101798
55	Cavalletto d'officina	Stand	8101799	8101799



CENTRO RICAMBI ^{SRL}
via CIMABUE, 24/A - 50121 FIRENZE (ITALY)
TEL. (+39) 055-66 64 23 - FAX (+39) 055-67 00 84
e-mail: cr1firenze@tiscali.it



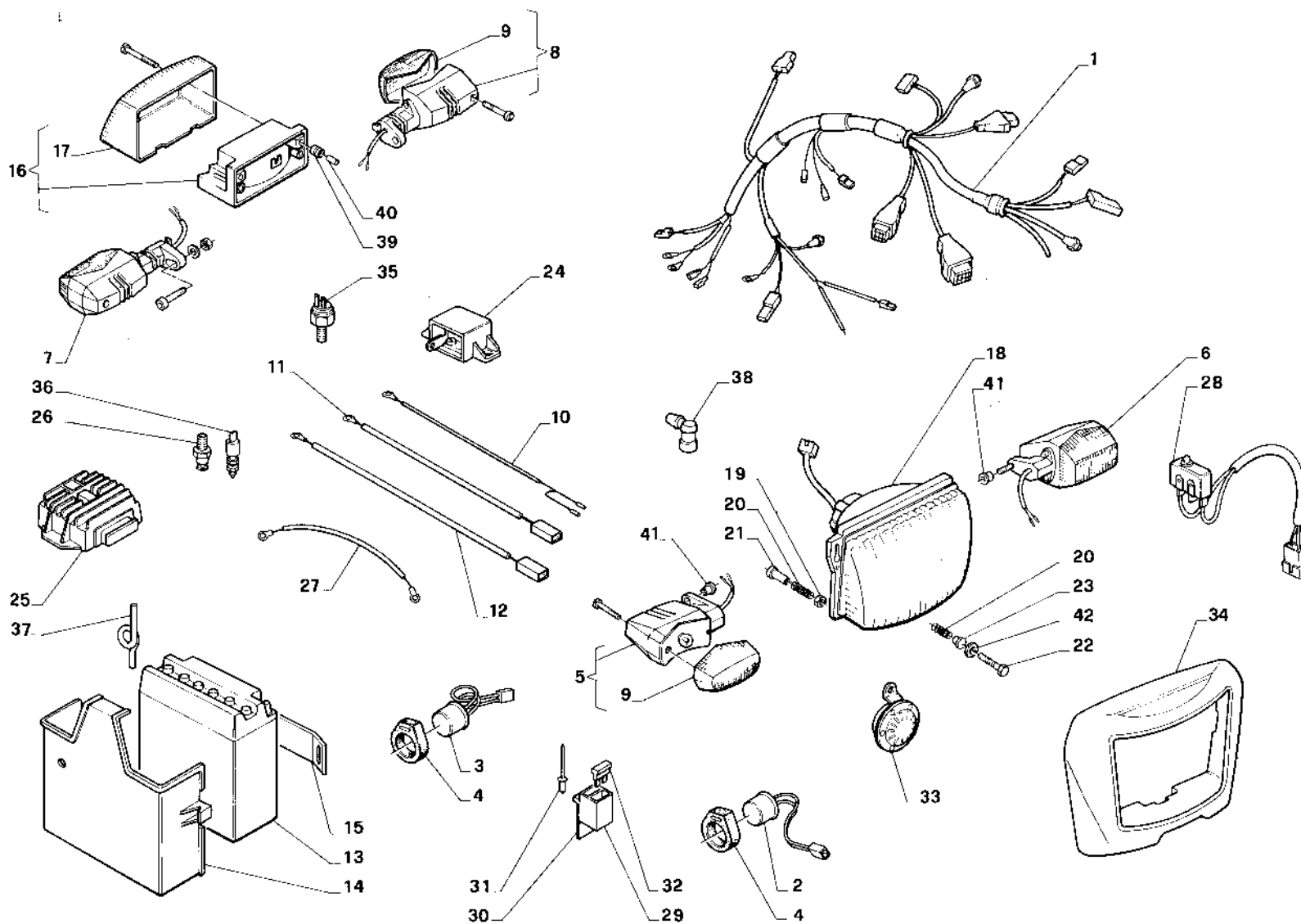


FORCELLA
FRONT FORK

AF1 125

Tavola
Drawing 8

POS. N.	DESCRIZIONE	DESCRIPTION	AF1 125 A.E. I.M. "A"	
			BIANCO/NERO	BLU/BIANCO
1	Forcella completa	Front fork complete	8103704	8103704
2	Stelo	Fork tube	8103716	8103716
3	Fodero DX	R sleeve	8103717	8103717
4	Fodero SX	L sleeve	8103718	8103718
5	Pompante dx	Pumping (R)	8103719	8103719
6	Pompante sx	Pumping (L)	8103720	8103720
7	Gruppo antiavanzamento	Antidive assembly	8103721	8103721
8	Piastra superiore	Upper plate	8103722	8103722
9	Piastra inf. con canotto	Lower plate with steering tube	8103723	8103723
10	Ghiera canotto	Ring nut	8103724	8103724
11	Tubo precarica	Preloading rod	8103725	8103725
12	Anello di tenuta	Seal ring	8103726	8103726
13	Tappo stelo	Plug	8103727	8103727
14	Molla	Spring	8103728	8103728
15	Parapolvere	Dust	8103729	8103729
16	Anello di fermo	Ring	8103730	8103730
17	Paraolio (= SGR 44.0038-36x48x10,5)	Oil seal	8103731	8103731
18	Rondella	Washer	8103732	8103732
19	Anello di tenuta	Seal ring	8103733	8103733
20	Rondella di tenuta	Washer	8103734	8103734
21	Vite te s.o.	Screw	8103735	8103735
22	Rondella di tenuta	Washer	8103736	8103736
23	Anello parapolvere inferiore	Lower dust cover	8101271	8101271
24	Anello supporto parapolvere	Ring, dust cover	8101272	8101272
25	Parapolvere superiore	Upper dust	8120211	8120211
26	Cuscinetto a rulli	Rollers bearing	8110024	8110024
27	Cuscinetto a sfere	Balls bearing	8110025	8110025
28	Rondella ferro piana	Washer	8152089	8152089
29	Vite fissaggio canotto sterzo	Screw	8103738	8103738



POS. N.	DESCRIZIONE	DESCRIPTION	AF1 125 A.E.I.M. "A"	
			BIANCO/NERO	BLU/BIANCO
1	Cablaggio principale	Wiring harness	8112388	8112388
2	Intermittenza indicatori	intermittence	8112040	8112040
3	Cicalina	Buzzer	8112115	8112115
4	Supporto cicalina/intermittenza	Buzzer/intermittence holder	8112136	8112136
5	Indicatore di direzione anteriore DX con cav.	Front flasher light (R)	8212089	8212089
6	Indicatore di direzione anteriore SX con cav.	Front flasher light (L)	8212107	8212107
7	Indicatore di direzione posteriore DX con cav.	Rear flasher light (R)	8212090	8212090
8	Indicatore di direzione posteriore SX con cav.	Rear flasher light (L)	8212108	8212108
9	Vetro indicatore ant. - posteriore	Flasher light glass	8212125	8212125
10	Cablaggio batteria-fusibili	Battery-fuse cable	8212389	8212389
11	Cablaggio batteria-relè		8112390	8112390
12	Cablaggio relè-motorino avviamento	Relè-starter motor cable Battery-relè cable	8112391	8112391
13	Batteria 12V 9AH	Battery	8112290	8112290
14	Scatola portabatteria	Battery box	8130225	8130225
15	Staffa chiusura portabatteria	Battery bracket	8130226	8130226
16	Fanale posteriore	Rear light	8112393	8112393
17	Vetro fanale posteriore	Rear light glass	8112414	8112414
18	Fanale anteriore completo	Headlight compl.	8112392	8112392
19	Dado registro proiettore	Adjuster nut	8220167	8220167
20	Molla proiettore	Spring	8221028	8221028
21	Perno regolazione fanale anteriore	Headlight screw	8225161	8225161
22	Vite Te M 5 x 50	Screw	8150249	8150249
23	Inserto M5 bianco	Insert	8220169	8220169
24	Relè avviamento	Starter relay	8112297	8112297
25	Regolatore di tensione	Voltage regulator	8112354	8112354
26	Termistore	Thermistor	8112384	8112384
27	Cavetto massa motore	Earth cable	8112375	8112375
28	Interrutt. stop ant. con cablaggio	Front brake switch with wiring	8112358	8112358
29	Portafusibile	Fuse box	8112174	8112174
30	Supporto bloc. portafusibile	Fuse block holder	8112287	8112287
31	Rivetto a strappo	Rivet	8101662	8101662
32	Fusibile 15A	Fuse	8112176	8112176



IMPIANTO ELETTRICO
ELECTRICAL SYSTEM

AF1 125

Tavola
Drawing **9**

POS. N.	DESCRIZIONE	DESCRIPTION	AF1 125 A.E.I.M. "A"	
			BIANCO/NERO	BLU/BIANCO
33	Claxon	Horn	8112413	8112413
34	Guarnizione faro	Rubber ring	8220173	8220173
35	Interruttore stop	Brake switch	8112300	8112300
36	Interruttore	Switch	8112097	8112097
37	Tube benzina D.2,8X5 (5 mt min.)	Fuel pipe	8120217	8120217
38	Pipetta candela	spark-plug	8120016	8120016
39	Gommino	Rubber	8120030	8120030
40	Bussola distanziale	Spacer	8121041	8121041
41	Bussola distanziale	Spacer	8121107	8121107
42	Rondella in gomma	Washer	8120276	8120276

internet <http://www.CR1.it>
E-Mail: cr1firenze@tiscali.it



CENTRO RICAMBI SRL

VIA CIMABUE, 24/A
50121 FIRENZE (ITALY)
TEL. 055 66 64 23
FAX 055 67 00 84
P.IVA 01548680485

CONCESSIONARIA MOTO E RICAMBI



replica



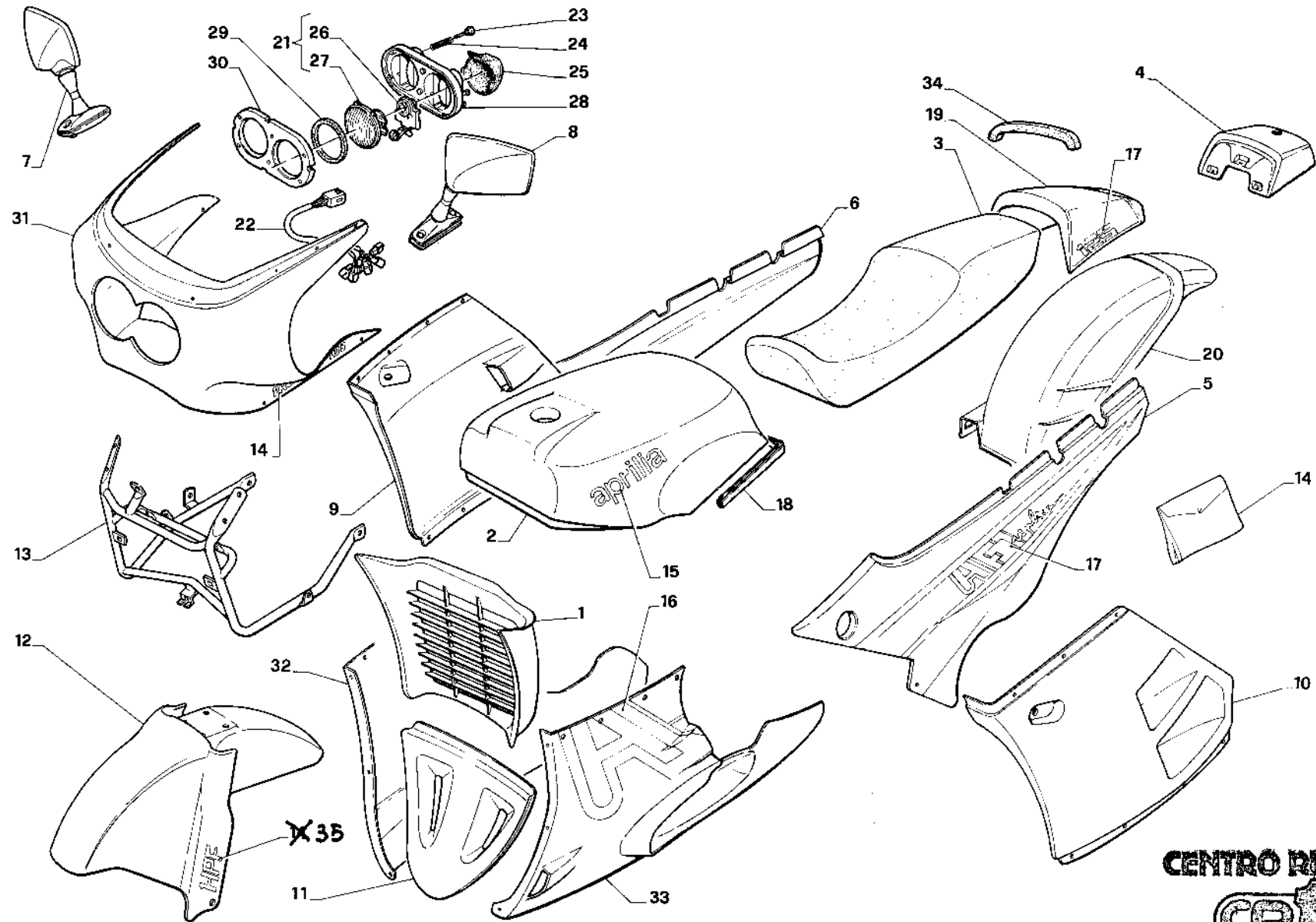




TAVOLA AGGIUNTIVA RIFERIMENTO CATALOGO N. 304
ADDED DRAWING REFEREMENT CATALOGUE N. 304

AF1 125 REPLICA
AF1 125 SUPER

Tavola
Drawing

POS. N.	DESCRIZIONE	DESCRIPTION	AF1 125 REPLICA	AF1 125 SUPER
1	Griglia radiatore	Water cooler screen	81 30 555	81 30 691
2	Serbatoio benzina	Fuel tank	81 30 527	81 30 676
3	Sella	Seat	81 29 057	81 29 065
4	Codino	Rear cowling	81 30 534	81 30 678
5	Fiancatina sinistra	Side panel (L)	81 30 528	81 30 680
6	Fiancatina destra	Side panel (R)	81 30 529	81 30 681
7	Specchio compl. destro	Rear view mirror (R)	81 01 814	81 01 752
8	Specchio comp. sinistro	Rear view mirror (L)	81 01 815	81 01 753
9	Fiancata lat. carena dx	Lateral panel (R)	81 30 530	81 30 685
10	Fiancata lat. carena sx	Lateral panel (L)	81 30 531	81 30 688
11	Spoiler anteriore	Front spoiler	81 30 447	81 30 684
12	Parafango anteriore	Front mudguard	81 26 132	81 30 692
13	Telaietto portafanale	Head lamp holder	81 32 608	
14	Decalco (serie)	Decal (set)	81 11 747	81 11 814
15	Decalco serbatoio	Decal (fuel tank)	81 11 750	81 11 813
16	Decalco carena	Decal (fairing)	81 11 752	81 11 822
17	Decalco fiancatine e codino	Decal (lateral panel)	81 11 757	81 11 815
18	Profilo serbatoio	Fuel tank profile	81 20 448	81 20 465
19	Codone	Rear cowling	81 30 553	81 30 679
20	Carter parafango/catena	Chain cover	81 30 526	81 30 526
21	Doppio faro anteriore	Headlight	81 12 432	81 12 432
22	Cablaggio doppio faro	Double headlight wires	81 12 431	81 12 431
23	Pomello regolatore doppio faro	Adjusting knob	81 20 489	81 20 489
24	Molla doppio fanale	Spring	81 03 701	81 03 701
25	Cuffia doppio fanale	Rubber cap	81 20 483	81 20 483
26	Portalampada fanale ant. D. 114	Front lamp holder	81 12 374	81 12 374
27	Parabola fanale ant. D 114	Headlight ring	81 12 380	81 12 380
28	Calotta posteriore doppio fanale	Headlight cover	81 30 367	81 30 367
29	Gomma appoggio parabola	Rubber	81 20 484	81 20 484
30	Piastra anteriore doppio fanale	Front plate	81 30 366	81 30 366
31	Frontale carenatura	Front fairing	81 30 532	81 30 690
32	Fiancatina spoiler DX	Lateral panel (R)	— 81 30 421	81 30 682
33	Fiancatina spoiler SX	Lateral panel (L)	— 81 30 423	81 30 683
34	Cuscino codone	Pillow	81 29 062	81 29 062
—	Ruota anteriore completa (non a disegno)	Front wheel complete	—	81 08 301
—	Ruota posteriore completa (non a disegno)	Rear wheel complete	—	81 08 302
—	Rete griglia feritoia carenatura (non a disegno)	Fairing net	81 32 699	81 32 699
35	DECALCO PARAF. ANT.		81.11.770	

(VERDE)